

ТЕХНИЧЕСКИЕ ДАННЫЕ в соответствии с IEC137 и ANSI

Номинальные значения	Номинальное напряжение	252 кВ
	Макс. напряжение фаза-земля	170 кВ
	Номинальный ток (IEC137)	2000 А
	Напряжение испытательного грозового импульса	1050 кВ
	Напряжение коммутационного импульса (под држдем)	750 кВ
	Выдерживаемое напряжение пром. частоты под држдем	480 кВ
Типовые испытания	Выдерживаемое напряжение пром. частоты под држдем	550 кВ
Емкость	Номинальная емкость	740 пФ
Изолятор	Длина пути утечки	7205 мм
	Цвет изолятора	коричневый
Масса	Масса ввода	1000 кг
Консольная нагрузка	Консольная тестовая нагрузка	5000 Н
	Макс. рабочая консольная нагрузка, при установке под углом к вертикали	2500 Н
	0°	1500 Н
	>30°	
Инструкция по установке и обслуживанию		2750 515E-80

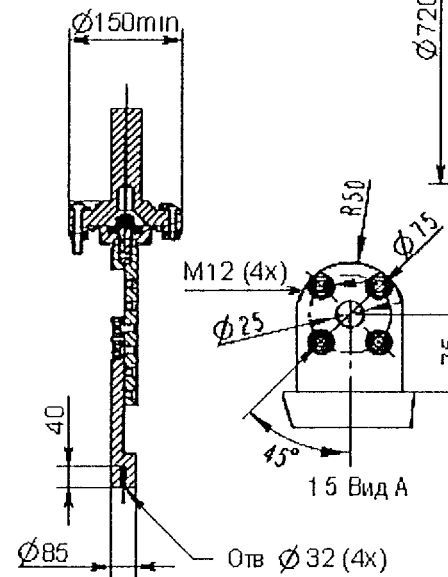


ABB Components Luleå, Sweden

GOE/R 1050-750-2000-0.61-B
 LF 125071-DMa
 U_{4y} 252/170kV ± 2000A 50/60 Hz
 U 1050kV SI 750kV AC 550kV
 M 1000kg L 1770mm D>0-45°
 C1 pF Tanδ ±
 C2 pF Tanδ ±

На замену ввода "Мосизолятор"
 ГМТII-45-220/1600 УХЛ1
 черт. 181-0-0, 222-0-0, 413-0-0

Production engineering review
 H RUDEGARD
 Inspection engineering review
 K E ANDERSSON
 Design engineering review
 H GUTMAN

Based on	Reg. No.	Part	
Prepared L OLSSON	Responsible department COH/BK 98 44	GOE/R 1050-750-2000-0.61-B	Logbook 82
Approved H JOHANSSON	Take over department		
Revision 1.0*	Delete BUSHINGS		Page 1(1)
ABB Components		Document No.	2751307-112